

時
尚
觸
碰
式
刮

STYLISH
TOUCH
ELECTRIC
SHAVER

鬚 刀 說 明 書

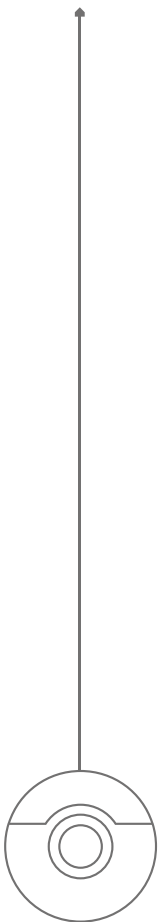
OSH-3D051CG (紅 色)

OSH-3D052CG (黃 色)

OSH-3D053CG (奶白色)



ONE METER



感謝您購買時尚觸碰式刮鬍刀，使用前請仔細閱讀操作手冊並特別注意安全事項，正確操作和使用本產品。

本產品提供使用者安全及有效的操作方式，請在閱畢後妥善收藏，以便日後參考查詢。



• 安全須知	01
• 產品結構	02
• 操作說明	03
• 清潔與保養	04
• 產品規格	05

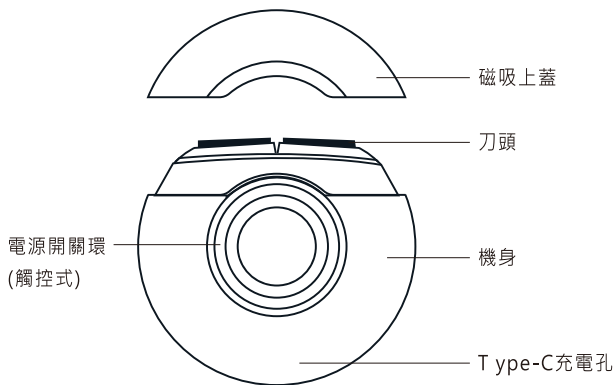


安全須知

注意事項

1. 產品必須在 5°C 至 35°C 之間的溫度下充電、使用和存放。請勿在陽光直射、接近熱源或高濕度的環境中進行充電。
2. 禁止兒童操作產品或者當做玩具使用。當在兒童附近使用產品時，需要密切關注。禁止兒童在無監護人的情況下使用、清理或者維護產品。
3. 本產品含有磁性，為了獲得更好的使用體驗，建議您將其與其他帶磁性的產品分開存放。
4. 進行產品報廢前，請依照政府規範進行處理，勿隨意丟棄以免環境汙染。
5. 電池無法充電時，請聯繫原廠客服人員進行維修檢測。
6. 本產品不可由身體、感官或智力殘障人士及無相關經驗與知識之人士(包括兒童)使用，除非有監護人看管或指導，以確保其能夠安全使用本產品。
7. 孩童應受監護，以確保孩童不嬉玩電器。
8. 確保充電線充電時保持乾淨與乾燥。
9. 刀頭經精密加工，請勿用力按壓或者用堅硬物體敲擊，否則會損傷刀網刮傷皮膚。
10. 丟棄刮鬚刀應符合政府規範進行處理，以確保安全與環境保護。

結構/配件說明



配件同原樣機



無痕背膠x1



支架x1



清潔刷x1



充電線x1
(未附充電頭)



收納盒x1

無痕背膠

無痕背膠

可黏貼至牆面，確認黏貼表面光滑平整沒有污垢，再進行黏貼。需將原本黑色背膠去除，再貼上無痕背膠，以便發揮更好效果。(承重約 500克，牆面建議：玻璃、磁磚等光滑的表面)

操作說明

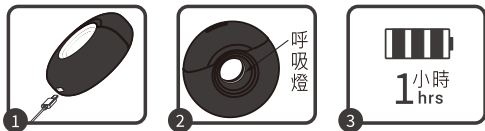
使用說明

本產品開始使用前，請先仔細檢查配件是否齊全，主機是否完好無損。

1. 觸碰電源開關環，開啟刮鬍刀電源。
2. 將刮鬍刀刀頭在皮膚上以畫圓方式移動，以刮除生長方向不同的所有毛髮。
3. 手離開電源開關環，即可關閉刮鬍刀電源。

充電方式

1. 當電量不足時，USB Type-C 電線接入底部的接口充電。
2. 沒電時燈號閃爍，充電時指示燈會呈現呼吸燈閃爍，充電完成後，指示燈熄滅。
3. 充滿電約1小時，充滿電後可連續使用1小時。
4. 本產品於充電中無法使用。



◎溫馨提示

1. 當電源開關環接觸導體（如皮膚、金屬等）時，刮鬍刀將自動開機。
刮鬍刀設有自動關機保護功能，若開關環持續接觸，刮鬍刀會持續運行約2分鐘後自動關機。
3. 當有刀頭損壞時請不要進行刮鬍，以免損傷您的皮膚。

簡單清潔

- 刀頭組件採用磁力吸附設計，輕輕掀開即可拆卸。
- 清洗時嚴禁浸泡、沖洗機身，請使用清潔刷清潔，避免進水損壞。
- 刀頭組件拆卸後直接清水沖洗。
- 刮鬍刀必須在完全乾燥後再進行充電。



溫馨提醒

- ◎ 刀頭部分容易滋生大量細菌，請經常進行清潔。
- ◎ 刮鬍刀請勿與他人混用，避免傳染各種皮膚疾病。
- ◎ 本產品為個人衛生用品，一經拆封使用，除原產品瑕疵外無法退貨。

更換刮鬍刀配件

- 建議定期更換刀頭，以確保刮鬍的效果。
- 當刀頭用舊或有損壞時，請用原廠刮鬍刀專用刀頭更換，這樣會使您的刮鬍刀使用效果更佳。

產品規格

技術規格

產品名稱	時尚觸碰式刮鬍刀
時尚觸碰式刮鬍刀(紅色)	OSH-3D051CG
時尚觸碰式刮鬍刀(黃色)	OSH-3D052CG
時尚觸碰式刮鬍刀(奶白)	OSH-3D053CG
輸入電壓	DC 5V/1A
總額定消耗電功率	8W
電池容量	500mAh
產品淨重	122g(含電池)
商品尺寸	79X79X30mm

保固事項說明

- 本公司提供小家電產品一年主機保固，保固期之外故障仍可維修，將收取維修費。
- 因使用不當、自行拆修...等人為因素所造成之故障，不在保固範圍。
- 如需維修服務，可先聯繫客服並將產品妥善包裝後，寄至本公司維修處，維修完成後將由公司寄回。
建議您保留並使用產品原包裝以利裝箱運送。
- 本公司不提供現場收件及維修服務。
- 不適當用途或未遵守本說明書的使用規範而引起故障，此等故障損壞不在保固之列。
- 各類產品之配件與消耗性零件(如電池等...)不在保固範圍內，若需更換配件可與客服聯繫購買更換。。
- 本公司對各產品均訂有零件更換保證期限，超過期限時本公司將儘量以現行生產產品類似之零件代用修理，如無法代用尚請包涵見諒。
- 以上如有未詳盡之處，將由本公司保有最終解釋及決定權。

如需維修，請於上班時間聯絡one-meter客服專線02-2298-2300；或透過LINE線上客服詢問：@811jttaa

請掃描 QR code
完成保固登錄



機號：

感謝您購買本公司產品，若有任何問題
歡迎撥打客服專線洽詢 02-2298-2300



上洋產業股份有限公司 UP YOUNG CORNERSTONE CORP.

進口/委製商 上洋產業股份有限公司 新北市五股區五權六路39號(新北產業園區)

電話：(02)2298-2300 / 網址：www.onemeter.com.tw