

不 鏽 鋼
Stainless
Steel
Microwave
Food
Box

微波餐盒說明書

(白色)OMW-02051SS(2格)
(黃色)OMW-02052SS(2格)
(白色)OMW-03053SS(3格)
(黃色)OMW-03054SS(3格)
(米色)OMW-04055SS(4格)
(黃色)OMW-04056SS(4格)

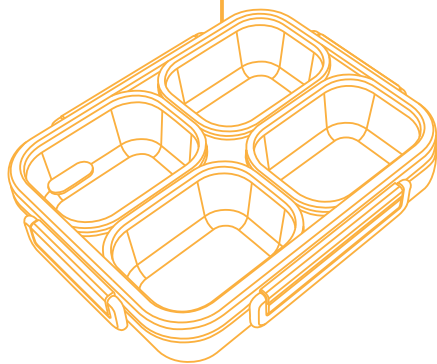
ONE METER

感謝您購買不鏽鋼微波餐盒，使用前請仔細的閱讀操作手冊並特別注意安全事項，正確操作和使用本產品。本產品提供使用者安全及有效的操作方式，請在閱畢後妥善收藏，以便日後參考查詢。

目

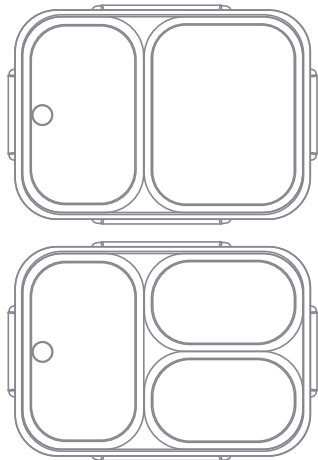
錄

- 產品結構 01
- 安全須知 02
- 使用方法 03
- 清潔與保養 04
- 產品規格 05

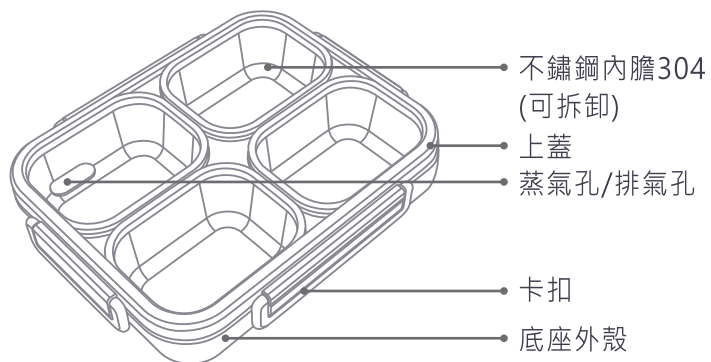


不鏽鋼微波餐盒 結構

※2格、3格餐盒



※4格餐盒



盒裝附件



說明書

注意事項 請遵守以下內容

- ◆ 首次使用前，請先清洗餐盒。
 - ◆ 使用烤箱加熱，請將上蓋與底座外殼拆下，只可放入不鏽鋼內膽。
 - ◆ 微波時，時間請勿超過三分鐘。
 - ◆ 適用於洗碗機，請勿使用鋼絨等硬質刷具，以免損傷不鏽鋼表面。
 - ◆ 請勿當作鍋具使用，勿直火加熱。
 - ◆ 微波時，請遵循產品說明書指引，避免損壞產品或影響食物品質。
 - ◆ 微波爐可用，注意溫度不超110°C，加熱時蓋子不放入微波爐。
 - ◆ 烤箱，加熱時上蓋、底座外殼不放進烤箱，只放內膽進烤箱。
 - ◆ 可放入洗碗機、消毒櫃，進行清洗消毒。
 - ◆ 此餐盒可隔水加熱，也可進入蒸鍋，但需將上蓋拿起。
 - ◆ 請注意，雖然部分不鏽鋼餐盒經過特殊設計可用於微波爐，但仍需謹慎遵循使用說明，確保安全。
 - ◆ 使用可微波且可進烤箱的不鏽鋼餐盒時，務必遵循產品的使用說明，確保安全並延長產品壽命。
- 微波加熱：
- 餐盒設計為可微波使用，加熱時，請將上蓋取下。
 - 避免空盒微波，並確保微波爐轉盤正常運作，以防止局部過熱。
 - 若餐盒內有尖銳邊緣或損傷，可能增加產生電弧的風險，應避免使用。
- 烤箱加熱：
- 確認餐盒的耐熱溫度，避免超過其承受範圍。
 - 通常上蓋、底座外殼材質可能不耐高溫，使用烤箱時應取下上蓋、底座外殼。

產品特點與建議使用方式

- 採用可微波加熱的特殊不鏽鋼材質，適用於微波爐、烤箱、消毒櫃、洗碗機。
- 密封鎖鮮，延長食物保鮮期。
- 鎖蓋設計，防止盒蓋意外打開或滲漏，避免食物氣味交叉影響。
- 採用食品級304不鏽鋼製造，堅固耐用，安全可靠。
- 3種不同容量的餐盒，滿足各類食物的保鮮需求。(2格/3格/4格)

■ 建議使用方式

- 推薦使用微波爐中火加熱(可調節溫度的話，請控制在110°C以下)，正常米飯、蔬菜大概2分鐘，湯水3分鐘，飯菜肉混合3-4分鐘適宜。如果食物較多，則加熱時間或次數適當增加。如果中火偏大或所裝食物較少則加熱時間適當縮短。
- **使用技巧：**加熱比較乾的食物時，加水在食物上，可以加速升溫。混合型飯菜可分兩次加熱，每次2分鐘，中途適當攪拌，可以加速熱勻。
- **隔水加熱：**將底座外殼內加入熱水，水溫約 70°C ~ 110°C(依產品建議)。注意加入熱水時，須注意水量是否過多，避免水滲出，導致燙傷。加熱時間：一般約需 3 ~ 10分鐘，如不夠熱可延長加熱時間，視內容量可拉長至15分鐘以上。加熱過程中請保持產品穩定，避免晃動，以確保加熱均勻並防止熱水濺出造成燙傷。

※**注意事項：**使用微波爐加熱時，請將上蓋取下；使用烤箱加熱時，請將上蓋及底部外殼取下。

※**使用微波爐加熱，請勿將餐盒接觸到爐內的金屬材質，可能會引發電弧現象，造成微波爐出現火花的危險。**

使用說明

▲ 清洗方式

- 使用溫和清潔劑與海綿
選擇中性清潔劑，避免使用含有氯或漂白成分的清潔用品。搭配柔軟的海綿或布擦洗，不建議使用鋼刷或粗糙菜瓜布，以免刮傷表面。
- 溫水沖洗
使用溫水可幫助去除油脂與食物殘渣，特別是裝過油膩食物後。
- 立即擦乾
洗淨後請用乾布擦乾，避免水漬殘留導致水垢或鏽斑。

▲ 去除異味的小技巧

- 小蘇打粉去味：用溫水+小蘇打粉浸泡 15~30 分鐘，再清洗乾淨。
- 白醋清潔：加入少量白醋和水擦洗或浸泡，有助去除食物氣味。
- 檸檬片擦拭：可自然除味並增添清新氣味。

▲ 深層清潔(若出現污漬、水垢或輕微鏽點)

- 小蘇打糊清潔法
將小蘇打粉與少量水調成糊狀，塗抹於污漬處靜置幾分鐘，再以軟布擦拭。
- 白醋浸泡
將白醋與水以1:1比例混合，浸泡餐盒10~15分鐘後刷洗。

▲ 保養與注意事項

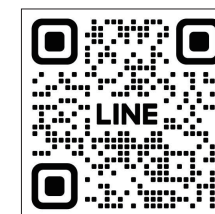
- 定期檢查密封圈
餐盒有矽膠密封圈，應定期拆下清洗，避免藏汙納垢與發霉。
- 避免摔落或重壓
若餐盒掉落可能造成變形、影響密合度。

產品規格

技術規格

產品名稱	不鏽鋼微波餐盒
產品型號	OMW-02051SS(白色/2格)、OMW-02052SS(黃色/2格)、 OMW-03053SS(白色/3格)、OMW-03054SS(黃色/3格)、 OMW-04055SS(米色/4格)、OMW-04056SS(黃色/4格)
產品尺寸	240×170×70mm(2格、3格)、285×225×70mm(4格)
淨重	0.45kg(2格、3格)、0.82kg(4格)
容量	950ml(2格)、800ml(3格)、1700ml(4格)
原產地	中國
材質	密封圈-矽膠 / 內膽-304不鏽鋼 / 底座-PP(耐熱溫度110°) / 上蓋-ABS(耐熱溫度90°)

請掃描QR code
LINE 客服官方



感謝您購買本公司產品，若有任何問題
歡迎撥打客服專線洽詢 02-2298-2300